

Modular Cooking
Öppet underskåp, betjänas från 1 sida -
H2, , utan ryggplåt, 1500 mm,
kroppshöjd 550 mm

Produkt # _____

Modell # _____

Namn # _____

SIS # _____

AIA # _____



589314 (MCIADALOOO)

Öppet underskåp, betjänas
från 1 sida - H2, , utan
ryggplåt, 1500 mm,
kroppshöjd 550 mm

Kort specifikation

Pos. _____

1 500 mm brett öppet underskåp för förvaring av kastruller, stekpannor, plåtar etc. Med hygien design och rundade kanter. Enheten är konstruerad enligt DIN 18860-2 med 70 mm indragen sockel. Tillverkad i en robust ramkonstruktion. Arbetsyta i 2 mm 1.4301 (AISI 304). Släta arbetsytor som är enkla att rengöra. THERMODUL-Anslutningssystem ger arbetsytor med minimala skarvar som gör att fett och smuts inte kan tränga ner mellan enheterna.

Kapslingsklass IPX5

Konfiguration: Fristående underskåp, betjänas från en sida, hygienklass H2.

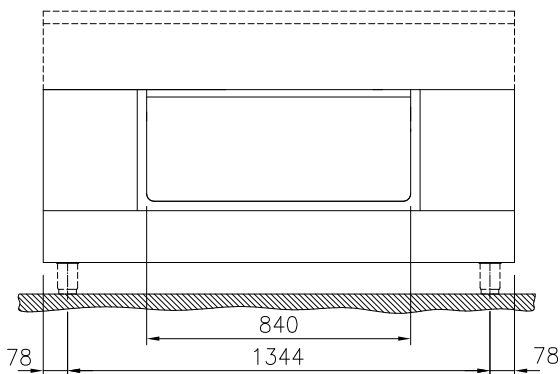
Huvudfunktioner

- Öppet nedre fack för förvaring av kastruller, grytor, plåtar etc.
- Servicevänlig, alla viktiga komponenter kan nås från framsidan.
- [NOT TRANSLATED]

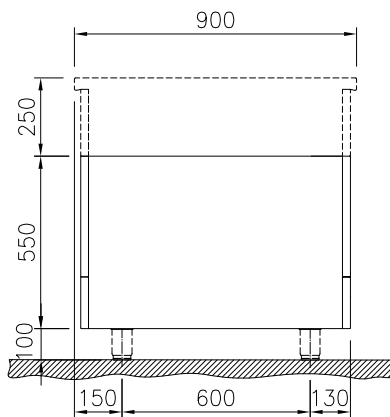
Konstruktion

- Hygienic design of the open base compartment with large round edges.
- IPX5 kapslingsklass
- 2 mm arbetsyta i 1.4301 (AISI 304).
- Plan ytkonstruktion för att lätt rengöra ytorna.
- Självbärande konstruktion.

Front



Sida



Topp


Viktig information

Yttermått, bredd	
589314 (MCIADAL000)	1500 mm
Yttermått, djup	900 mm
Yttermått, höjd	550 mm
Skåputrymmets invändiga dimensioner (bredd):	840 mm
Skåputrymmets invändiga dimensioner (höjd):	330 mm
Skåputrymmets invändiga dimensioner (djup):	740 mm
Nettovikt:	31 kg

Övriga Tillbehör

- Rostfri sidopanel (12mm), 900x800mm, för fristående installation PNC 912511
- Rostfri frontsockel, 1500mm lång, höjd = 100 mm PNC 912605
- Rostfri sidosockel, höger o vänster, fristående, 900mm djup, höjd = 100 mm PNC 912621
- Rostfri sidosockel, höger o vänster, installation mot vägg, 900mm djup, höjd = 100 mm PNC 912624
- Rostfri sidosockel, höger o vänster, rygg-mot-rygg, 1800mm djup, höjd = 100 mm PNC 912627
- Kompletta rostfri sockel, installation mot vägg, 1500mm bredd, höjd = 100 mm, TL90 PNC 912908
- Kompletta rostfri sockel, fristående, 1500mm bredd, höjd = 100 mm, TL90 PNC 912927
- Rostfri sidopanel (12mm), 900x800mm, för enhet med högbakkant, vänster sida PNC 913102
- Rostfri sidopanel (12mm), 900x800mm, för enhet med högbakkant, höger sida PNC 913106
- Ryggpanel, 1500x550mm, för underreden (gäller ej genomgående) PNC 913189
- SIDOPANEL VÄNSTER RYGG/RYGG, H=800, FLUSH PNC 913224
- SIDOPANEL HÖGER RYGG/RYGG, H=800 PNC 913225
- - NOT TRANSLATED - PNC 913259
- - NOT TRANSLATED - PNC 913268
- Förstärkt sidopanel endast i samband med sidohylla PNC 913270
- - NOT TRANSLATED - PNC 913277
- - NOT TRANSLATED - PNC 913278
- Hyllfixering (gejderstege) PNC 913279